



Hocheffektives Kühlen von High-Performance Computern und Servern

mit 3M™ Novec™ High-Tech Flüssigkeit

Optimierung von Energiebilanz, Leistung und Zuverlässigkeit

Quantensprung für die Kühlung von Leistungselektronik durch neue Kühl- und Netzwerk-Technologie von EXTOLL

Beim Betrieb moderner Hochleistungselektronik entstehen enorme Mengen an Abwärme. Für die Effizienz solcher Systeme hat sich das Wärmemanagement zu einem entscheidenden Kriterium entwickelt.

Durch das Prinzip der Tauch-Siedekühlung von Leistungselektronik, wie z.B. von Hochleistungsrechnern oder Server-Modulen mit 3M™ Novec™ High-Tech Flüssigkeit, eröffnen sich enorme Potenziale für Energie- und Kosteneinsparungen in Daten- und Rechenzentren sowie bei Anwendungen im High-Performance-Computing Bereich.

Der Bedarf an elektrischem Strom für die Kühlung der Elektronik kann durch diese innovative Lösung um bis zu 97% reduziert werden! Die Anwendung der Tauch-Siede-Kühlungs-Technologie ermöglicht außerdem höhere Packungsdichten der Leistungselektronik-Komponenten und führt zu einer deutlichen Verbesserung der Zuverlässigkeit der Geräte.

Beispielhafter Vergleich eines Rechenzentrums

- ▶ Raumgröße: 1.314 m³
- ▶ Kühlkapazität gesamt: 848 kW



Server-Kühlung / GreenICE™-System von EXTOLL mit 3M™ Novec™ High-Tech Flüssigkeit

- ▶ Keine Abwärme in den Raum, PUE bis zu 1,01
- ▶ Enorme Hardwareverdichtung, Platzersparnis, Einsparung konventioneller Klimageräte



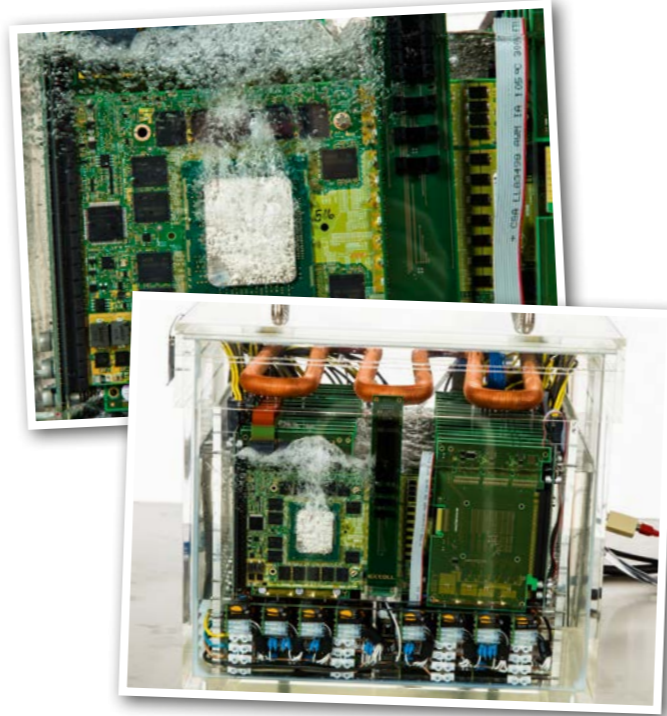
GreenICE-System von EXTOLL

Entwickelt für höchste Ansprüche

Energieeffiziente Tauch-Siede-Kühlung von Leistungselektronik

Das GreenICE™ High-Performance Cooling-System

Das GreenICE-System von EXTOLL beruht auf dem Prinzip der Tauch-Siede-Kühlung. Die elektronischen Baugruppen, z. B. Server-Module, sind stehend in einem mit 3M™ Novec™ 649 High-Tech Flüssigkeit gefüllten Chassis angeordnet. An den Oberflächen der sich im Betrieb erheizenden Leistungselektronik-Komponenten verdampft die Novec 649 High-Tech Flüssigkeit bereits bei moderaten Temperaturen. Durch den Phasenübergang von flüssig zu gasförmig wird der Kühleffekt maximiert.



Durch dieses Konzept wird der Kontakt der sich erwärmenden Komponenten mit der Umgebungsluft vermieden. Daraus resultiert ein enormes Energieeinsparungspotenzial bei der Klimatisierung von Computerräumen. Es dringt keine Wärme mehr in den Raum des Rechenzentrums bzw. Arbeitsbereiches vor. Gebläse, Klima- und Lüftungstechnik entfallen nahezu komplett.

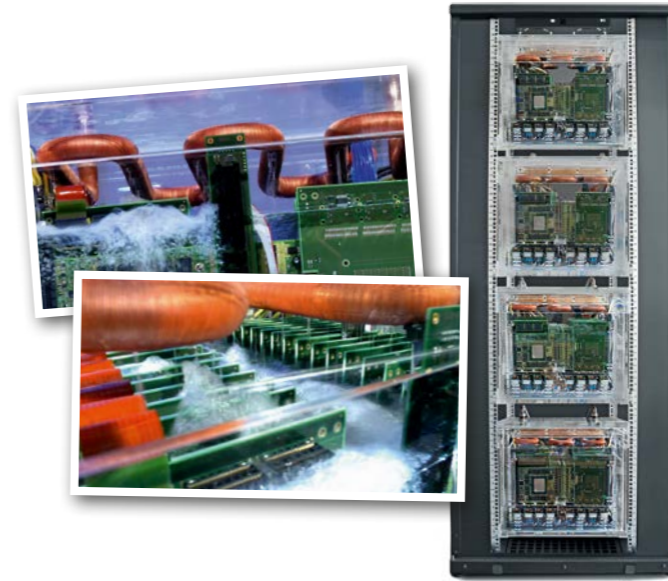
In kleineren Arbeitsbereichen (wie z.B. Labors), in denen sich Leistungsrechner befinden, wird das Personal vor der Belastung durch Abwärme, Lüfter- und Kühlgeräusche verschont.

Aufbau und Funktionsprinzip des GreenICE Server-Systems

Der Aufbau von GreenICE unterscheidet sich gravierend von den in Rechenzentren und Standard-Server-Racks vorhandenen und historisch gewachsenen Aufbautechniken. Die neue Technologie bietet dennoch den Vorteil, dass sie in die vorhandene 19"-Architektur integrierbar ist.

Die Server-Module sind senkrecht, ohne Einzeleinhausung, nebeneinander angeordnet. Dadurch ergibt sich eine höchstmögliche Packungsdichte. Das Wirkprinzip dieses Kühlverfahrens erfordert nur einen Minimalabstand von ca. 1 Millimeter zwischen den kritischen Bauelementen.

Im oberen Bereich des Chassis befindet sich ein mit Wasser betriebener Wärmetauscher, über den die Abwärme aus dem Chassis und dem Server-Rack herausgeführt wird. Daran kondensiert die bereits bei 49 °C verdampfende Novec 649 High-Tech Flüssigkeit und tropft zurück in das Bad des Chassis.



Höchste Leistung auf engstem Raum

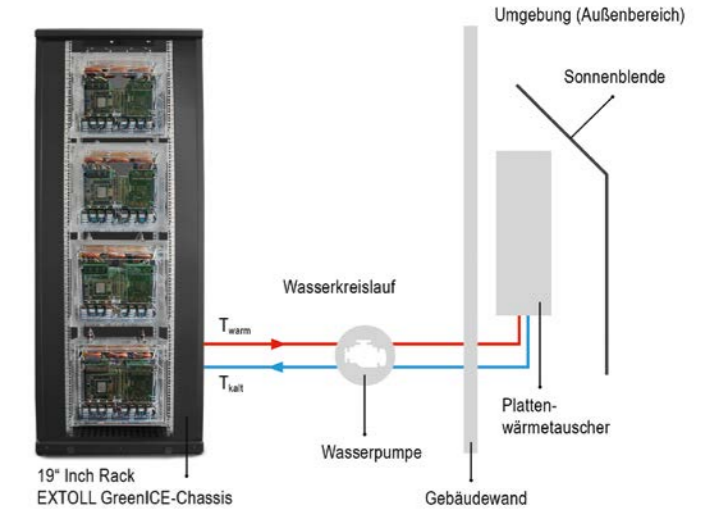
Die Bauhöhe eines Chassis beansprucht 10 Höheneinheiten eines 19"-Racks. Bei einem effektiven Kühlvolumen von nur 43 dm³ kann das System eine Kühlleistung von 12 kW erbringen. Dabei wird eine Kühlleistung von 32 x 1.2TFLOPS = 38.4 TFLOPS erreicht! Es ist möglich, in einem 19"-Rack bis zu vier Chassis zu integrieren. Somit kann in einem Schrank eine Leistung von 48 kW abgeführt werden. Das entspricht in etwa der Leistung von vier Luft gekühlten Server-Racks der neuesten Generation (2015) und damit einer Hardwareverdichtung ca. von 1:4!

Server-Rack-internes und externes Wärmemanagement

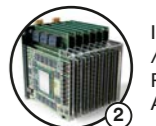
Drei Wärmeübertragungsprozesse:

- ▶ CPU/Flüssigkeit: ΔT_{jf} – gegeben durch CPU-Gehäuse und Siedetechnologie
- ▶ Novec/Wasser ΔT_{fw} – gegeben durch Wärmetauscher, Auslegung, Wassertemperatur, etc.
- ▶ Wasser/Umgebung ΔT_{wa} – gegeben durch Plattenwärmetauscher, Volumen, etc.

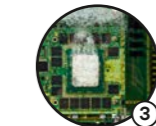
Computerraum



1 3M™ Novec™ 649 High-Tech-Flüssigkeit (49 °C Siedepunkt)



2 Intel® Xeon Phi™ / Extoll NIC Prozessor < 18 mm Abstand (Raster)



3 Erzeugte Hitze / am Chip verdampft die Novec-Flüssigkeit



4 Kondensierte Novec-Flüssigkeit fließt zurück in das Becken

Bis zu einer Außentemperatur von 35 °C funktioniert das Kühl-System ohne zusätzliche Ventilatoren. Die Abkühlung auf die erforderliche Zuflusstemperatur kann mittels einfachem Plattenwärmetauscher realisiert werden. Es entsteht somit kein zusätzlicher Energiebedarf, um das Kühlwasser auf das Niveau der Zuflusstemperatur zurückzuführen. Der im Niederdruckbereich betriebene Kühlkreislauf kann mit einer Pumpe von nur 150W Leistungsaufnahme pro Rack betrieben werden.

Geringer PUE-Wert? Schauen Sie mal genau hin ...

Der PUE-Wert (Power Usage Effectiveness), als Kennwert für die Beurteilung der Energieeffizienz eines Rechenzentrums, ist der Quotient aus dem Energieeinsatz für den Betrieb der IT inkl. deren Kühlung und dem Energieeinsatz für die IT ohne Kühlung. Der PUE-Wert kann also im Idealfall 1 werden. Bei dessen Berechnung wird allerdings der Energieverbrauch der Gebläse innerhalb der Server nicht hinzu gerechnet, weil sich diese innerhalb des Gerätes befinden. Dieser Tatsache sollten Sie sich bewusst sein, wenn Sie den PUE-Wert als Bewertungskriterium heranziehen.

Gerade die Ventilatoren innerhalb der Server verbrauchen viel elektrische Leistung und haben einen hohen Einfluß auf die tatsächliche Energiebilanz. Der wahre PUE-Wert kann bis zu 10% höher liegen! Bei den Novec-gekühlten Server-Systemen entfallen die Ventilatoren auf den Servern!



Hervorragende Umweltverträglichkeit und Sicherheit

Novec 649 High-Tech Flüssigkeit ist kein Gefahrgut und ermöglicht die Entwicklung einer langfristig verwendbaren Servertechnologie. Sie verfügt über einen geringen GWP-Wert = 1 (Erderwärmungspotenzial) und unterliegt deshalb nicht der europäischen F-Gas Regulation. Außerdem verfügt sie über kein Ozonabbaupotential.

Die Novec 649 High-Tech Flüssigkeit ist inert, d.h. sie geht mit den meisten in der Elektronik-Industrie verwendeten Materialien keine Reaktion ein. Sie ist farb- und geruchlos, verdampft schnell und rückstandsfrei von Oberflächen und ist außerdem nicht brennbar.

Haben Sie noch Fragen?

Zur **Novec 649 High-Tech Flüssigkeit** bitte an:
www.3m.de/novec

Zur **Hardware und IT-Infrastruktur** bitte an:
www.extoll.de



3M Deutschland GmbH
Electronics & Energy Produkte
Carl-Schurz-Straße 1
41453 Neuss
Tel.: +49 (0)2131 / 14-5999
www.3M.de/novec
www.3M.de/elektronik



Extoll GmbH
B6, 26
68159 Mannheim
Tel.: +49 (0)621 / 181-2716
www.extoll.de

Please recycle. Printed in Germany.
© 3M 2015. All rights reserved.

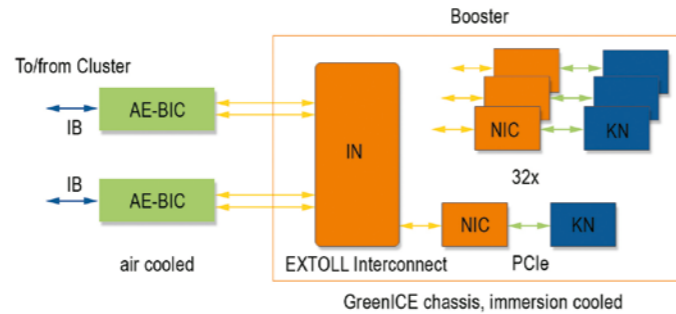
Dr.Nr. AABBD30774 01/10.2015 Index 2

Background zum Datenmanagement von GreenICE

Das GreenICE-Chassis ist modular aufgebaut und beinhaltet 32 Knoten. Jeder Knoten besteht aus einem Intel® Xeon Phi™ Co-Prozessor (KNC) und einem EXTOLL NIC. Der NIC wird durch ein EXTOLL ASIC Tourmalet PCIe-Board realisiert. Die verwendeten Hochleistungsknoten haben eine Leistungsaufnahme von je 250 W.

Die Hardware-Architektur des GreenICE-Chassis

Die räumliche Struktur des Netzwerks ist als 3D-Torus mit 32 Knoten ausgeführt, der sich im logischen Arrangement von 4*4*2 darstellt.

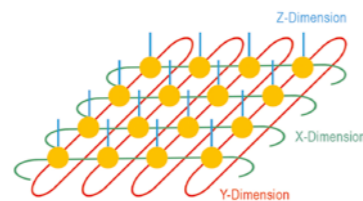


Es können 16 Schnittstellen der Z-Achse genutzt werden, um das Chassis mit der nächsten 3D-Torus-Ebene, oder direkt mit einem Scalar Processing System innerhalb einer Cluster-Booster-Configuration zu verbinden.

Die Skalar-Knoten müssen mit einem Tourmalet ASIC NIC ausgestattet werden, um die Kommunikationsverbindungen zu errichten.

Jeder KNC ist über ein PCI-Express gen 2x16-Interface mit dem korrespondierenden EXTOLL NIC verbunden. Der NIC ist als „Root-Port“ konfiguriert und kann deshalb den KNC zur Initialisierung und zum Booten managen, ohne dass dafür ein über PCIe verbundener Server als Host erforderlich ist.

Zur Übertragung der PCI-Express-Bus-Signale wird eine Backplane mit hoher Packungsdichte verwendet. Eine Backplane kann 8 Konten aufnehmen. Der Boardabstand beträgt lediglich 18 mm. Pro Chassis werden vier dieser Backplanes eingebaut.



Das gesamte Booster-System beherbergt somit insgesamt 32 Knoten. Die Spitzenrechenleistung des Systems beträgt 38,4 Tflop/s. Ein Layer (X-Y-Ebene) der EXTOLL-Infrastruktur ist in der Grafik dargestellt.

Hohe Flexibilität auch im Servicefall

Spezialkupplungen zum Rack ermöglichen die Hot-Swap-Fähigkeit der einzelnen Chassis während des Betriebes. Sollte während des Einsatzes ein Bauteil ausfallen, kann ein Board einfach und schnell ersetzt werden. Der gesamte Aufbau des Chassis ist so konzipiert, dass der Servicefall nur ca. 15 Minuten in Anspruch nimmt. Dafür sind keine speziellen Werkzeuge erforderlich. Der Service kann vor Ort ausgeführt werden.

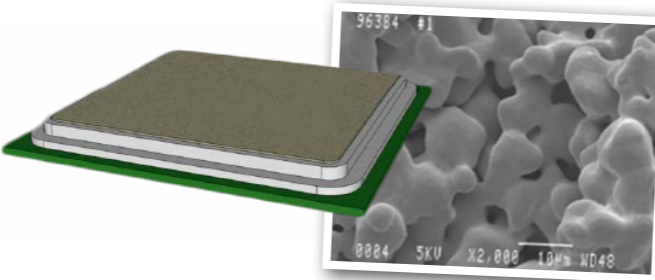
Nach Entnahme der Boards aus der Novec-Flüssigkeit sind diese sofort trocken. Außerdem sind sie absolut sauber. Das Chassis ist hermetisch dicht, so dass keine Flüssigkeit verbraucht wird. Sie muss auch über den Lebenszyklus des Systems hinweg nicht ausgetauscht werden. Sie kann sogar bei einem Serverupgrade wieder verwendet werden, da sie sich durch den Betrieb nicht verändert.



15-fache Verbesserung des Siedeverhaltens durch spezielle 3M Beschichtung

Das Beschichtungsmaterial von 3M ermöglicht ein sehr „feines“ Sieden und somit gleichmäßiges Verdampfen der Novec-Flüssigkeit von heißen Bauteiloberflächen.

Dadurch wird die Funktionssicherheit von Bauteilen bei höchster Belastung wesentlich erhöht.



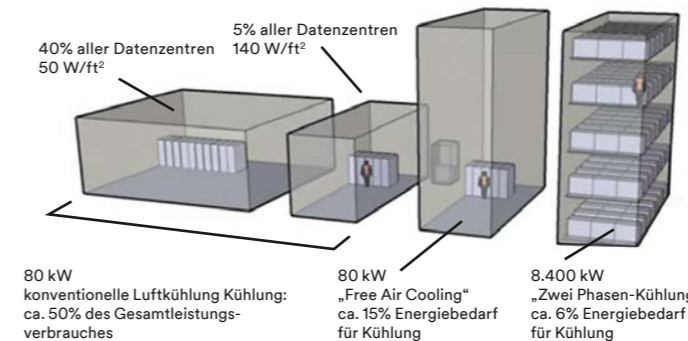
Vorteile des GreenICE-Server-Systems auf einen Blick

- ▶ Enorme Energiekosteneinsparungen bei Klimatisierung und Kühlung (bis zu 97% im Vergleich zur konventionellen Luft-/Wasserkühlung)
- ▶ Maximale Erhöhung der Packungsdichte von Hochleistungs-Servern, Einsparung an Nutzfläche, ca. 48 kW pro Serverrack entspricht ca. einer Leistungsfähigkeit von 4 luftgekühlten Serverracks der neuesten Generation!
- ▶ Optimierung der Verbindungslängen (kürzere Wege)
- ▶ Konventionelle Klima- und Regeltechnik entfällt zum großen Teil > Einsparung von Stellfläche im Verhältnis 1:7 und Investitionskosten
- ▶ Besseres „Abfangen“ von Leistungsspitzen, durch die Bauteile i.d.R. Schaden nehmen und Ausfälle verursacht werden > erhebliche Steigerung der Verfügbarkeit
- ▶ Sämtliche Server-interne Ventilatoren entfallen > dies sind i.d.R. die Bauteile mit der höchsten Ausfallrate und immensen Energieverbrauch, der im PUE-Wert nicht eingerechnet wird!
- ▶ Erhöhter Brandschutz > Novec ist nicht brennbar > höhere Betriebssicherheit
- ▶ Kurze Wartungszeiten, ca. 15 Minuten für das Auswechseln eines Boards, „Hot-Swap“-fähige Entnahme eines Chassis
- ▶ Erhöhung der Zuverlässigkeit, da die Bauteile auf einem wesentlich niedrigerem Temperaturniveau betrieben werden. > Siedepunkt des Kühlmediums beträgt 49 °C!
- ▶ Novec 649 High-Tech Flüssigkeit unterliegt nicht der F-Gas-Verordnung > hohe Investitionssicherheit
- ▶ Novec 649 High-Tech Flüssigkeit ist kein Gefahrgut und hinterlässt im Falle von Leckagen keine Rückstände
- ▶ Einfache Realisierbarkeit von Serverupgrades durch Austausch lediglich der Knoten im Chassis > Erhebliche Einsparung von Folgekosten

Warum Direktkühlung mit Novec?

- ▶ Leistungserhöhend (Rechenleistung)
- ▶ Bessere Auslastung
- ▶ Bessere Zuverlässigkeit
- ▶ Betriebskostensparend
- ▶ Umweltschonend

Signifikante Energie und Platzersparnisse



Das EXTOLL GreenICE High-Performance Cooling-System

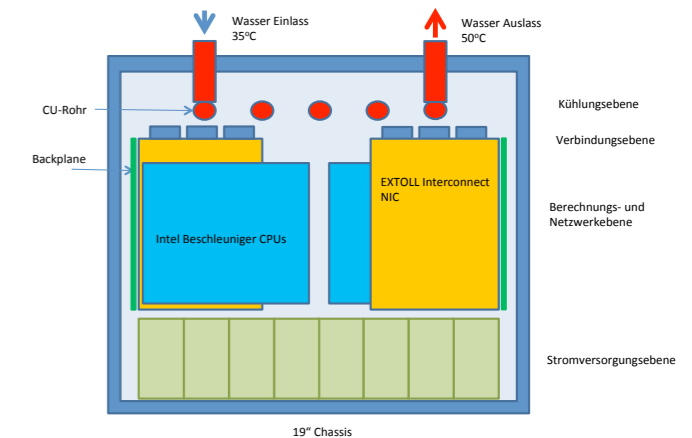
▶ Energieeffiziente Kühlung von beschleunigter Rechnerhardware

Erhebliche Vorteile bei Server-Upgrades

Um mit den Leistungsansprüchen Schritt zu halten, werden Server i.d.R. alle zwei bis drei Jahre ausgetauscht. Bei der Kühlung der Leistungselektronik mittels Cold-Plates entstehen dabei erhebliche Kosten, weil die gesamte Verrohrung und das Design der Cold-Plates auf das aktuelle Serverboard abgestimmt ist. Im Regelfall muss deshalb die gesamte Hardware erneuert werden. Dies ist bei der GreenICE-Lösung von EXTOLL nicht der Fall. Es können bei dieser Hardware die moderneren Serverboards ganz einfach in das vorhandene Gehäuse integriert werden. Das vorhandene Kühlsystem wird komplett übernommen. Auch die Novec 649 High-Tech Flüssigkeit ist wieder verwendbar. Die Folge: Wesentlich geringere Investitionskosten bei Modernisierungsvorhaben!



Prinzipieller Aufbau des GreenICE-Chassis



Hohe Sicherheit in der Anwendung

Durch den Aufbau des Systems wird vermieden, dass Kühlwasser in Bereichen vorhanden ist, in denen es im Falle von Leckagen kritisch für die Elektronik werden kann. Im Falle der Cold-Plate-Lösung ist dies nicht der Fall. Hier gelangt der Wasserkreislauf direkt in den Bereich der aktiven Elektronik hinein.